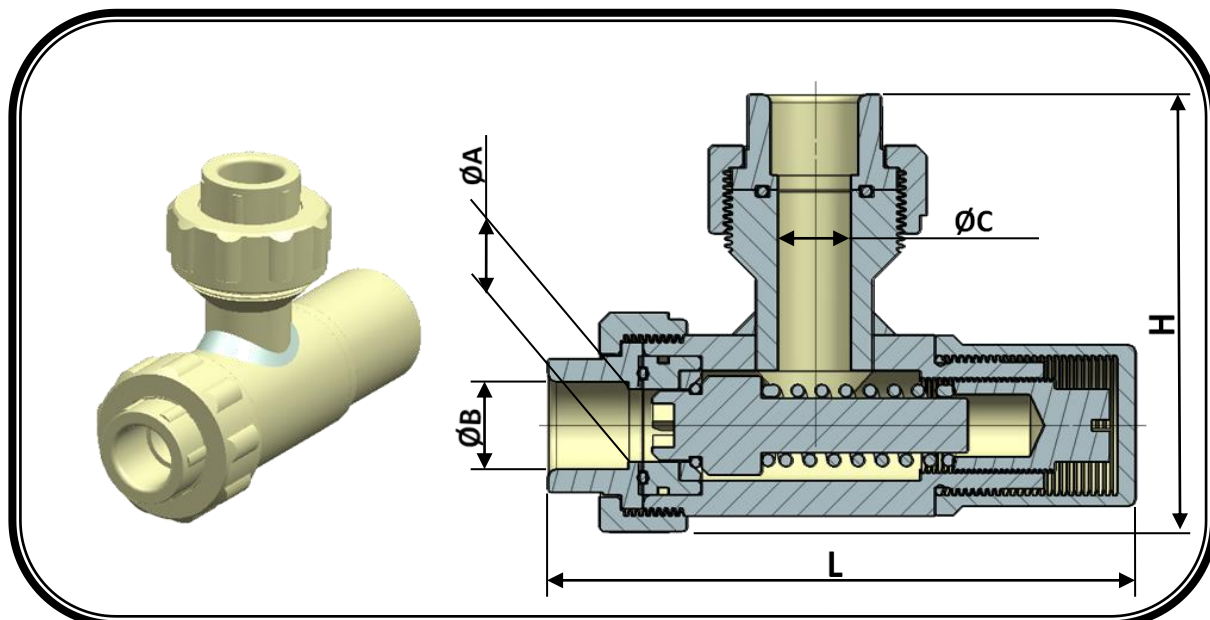




BUEU VÁLVULAS

DIMENSIONAL VÁLVULA DE ALÍVIO



DIMENSIONAL VÁLVULA DE ALÍVIO							
DN	B(mm)	L(rosca)	L(solda)	L(flange)	H	H(flange)	A,C
1/2"	BSP 1/2"/20mm	176	X	204	130	158	20
3/4"	BSP 3/4"/25mm	176	X	204	130	158	20
1"	BSP 1"/32mm	176	X	211	130	165	20
1.1/4"	BSP 1.1/4"/40mm	257	X	292	188	223	40
1.1/2"	BSP 1.1/2"/50mm	257	X	292	188	223	40
2"	BSP 2"/60mm	260	X	304	217	261	45
2.1/2"	BSP 2.1/2"/63mm	270	X	315	230	275	50
3"	BSP 3"/76mm	270	X	329	230	289	50
4"	BSP 4"/98mm	X	X	X	X	X	X

A BUEU VALVULAS SE RESERVA O DIREITO DE ALTERAR AS DIMENSÕES SEM AVISO PREVIO.



BUEU VÁLVULAS

