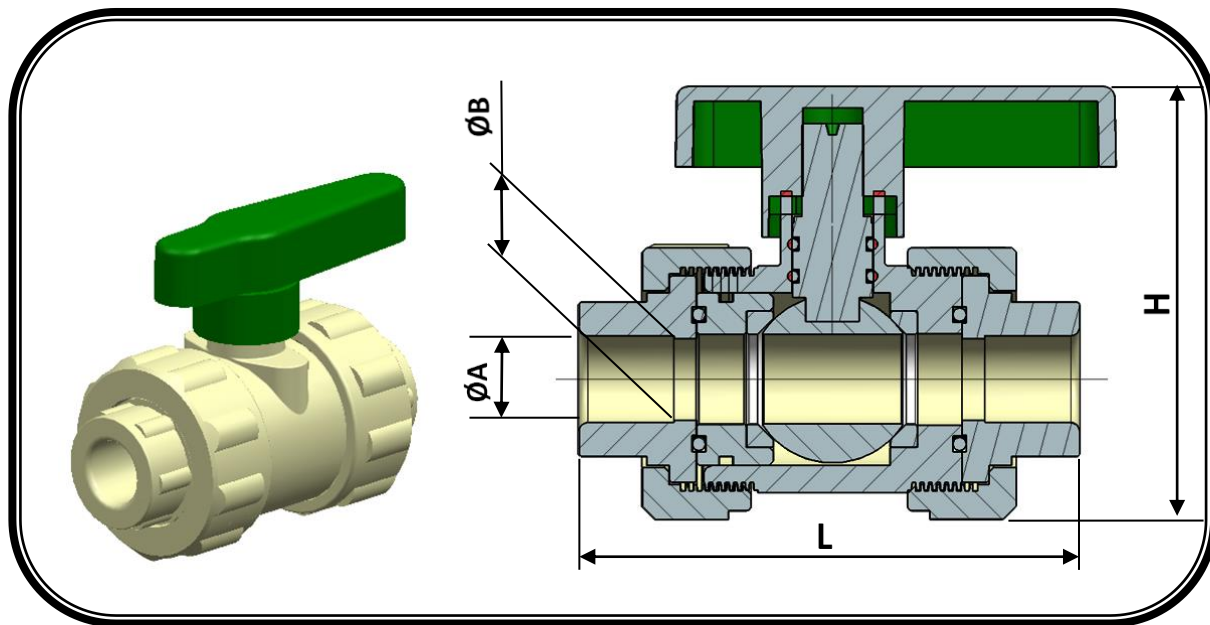




BUEU VÁLVULAS

DIMENSIONAL VÁLVULA DE ESFERA



DIMENSIONAL VALVULA ESFERA								
DN	A(rosca)	A(solda sch 40)	A(solda sch 80)	L.solda	L.rosca	L.flange	H(mm)	B(mm)
1/2"	BSP 1/2"	PVC/PP/20mm	CPVC/21.3mm	113	113	169	64	20
3/4"	BSP 3/4"	PVC/PP/25mm	CPVC/26.7mm	114	114	170	64	20
1"	BSP 1"	PVC/PP/32mm	CPVC/33.4mm	128	128	198	69	25
1.1/4"	BSP 1.1/4"	PVC/PP/40mm	CPVC/42.2mm	160	160	230	91	40
1.1/2"	BSP 1.1/2"	PVC/PP/50mm	CPVC/48.3mm	162	162	232	91	40
2"	BSP 2"	PVC/PP/60mm	CPVC/60.3mm	181	181	269	109	50
2.1/2"	BSP 2.1/2"	PVC/PP/75mm	CPVC/73mm	215	215	305	144	63
3"	BSP 3"	PVC/PP/85mm	CPVC/88.9mm	218	218	336	144	76
4"	BSP 4"	PVC/PP/110mm	CPVC/114.3mm	254	254	390	173	100

A BUEU VALVULAS SE RESERVA O DIREITO DE ALTERAR AS DIMENSÕES SEM AVISO PREVIO.



BUEU VÁLVULAS

TORQUE VÁLVULA DE ESFERA

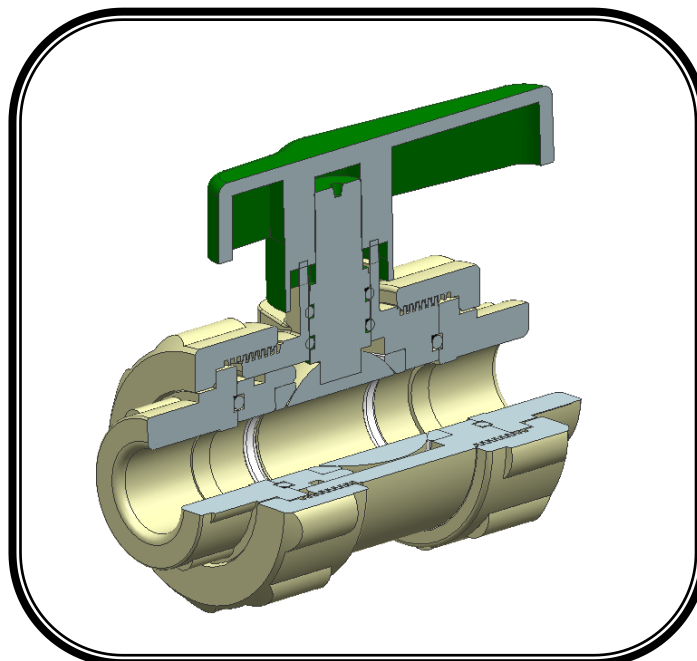


TABELA DE TORQUE V.ESFERA		
DN	Torque abertura	Torque fechamento
1/2"	4-Nm	3-Nm
3/4"	4-Nm	3-Nm
1"	5-Nm	5-Nm
1.1/4"	8-Nm	7-Nm
1.1/2"	8-Nm	7-Nm
2"	11-Nm	9-Nm
2.1/2"	15-Nm	11-Nm
3"	15-Nm	11-Nm
4"	25-Nm	21-Nm

OBSERVAÇÃO:

Para melhor funcionamento do conjunto válvula e atuador recomendamos um fator mínimo de segurança de 15 a 20 % do torque especificado ,com um suprimento de ar a 6 bar.