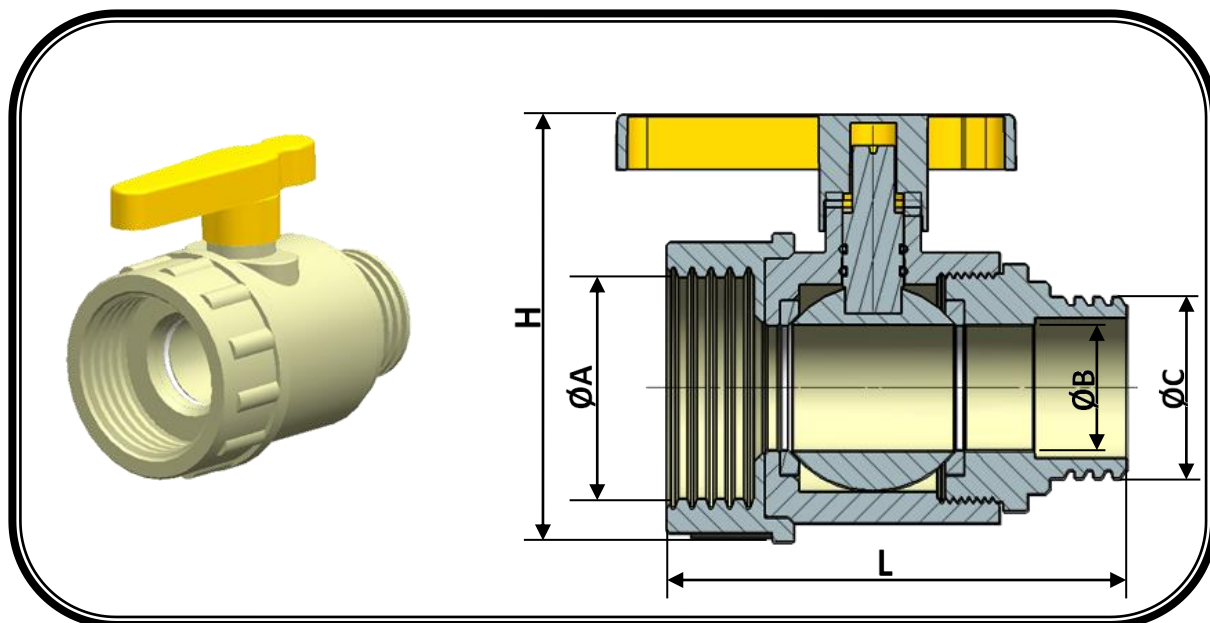




BUEU VÁLVULAS

DIMENSIONAL VÁLVULA DE ESFERA PARA TANQUES IBC



DIMENSIONAL VÁLVULA ESFERA PARA TANQUES IBC'S					
DN	C(rosca)	A	B	L	H(mm)
1.1/2"	BSP FEMEA 2"	ROSCA GROSSA 60mm	40	153	91
1.1/2"	BSP MACHO 2"	ROSCA GROSSA 60mm	40	153	91
1.1/2"	ROSCA GROSSA 2"	ROSCA GROSSA 60mm	40	153	91
DN	C(rosca)	A	B	L	H(mm)
1.1/2"	BSP FEMEA 2"	ROSCA GROSSA 70mm	40	153	91
1.1/2"	BSP MACHO 2"	ROSCA GROSSA 70mm	40	153	91
1.1/2"	ROSCA GROSSA 2"	ROSCA GROSSA 70mm	40	153	91

A BUEU VALVULAS SE RESERVA O DIREITO DE ALTERAR AS DIMENSÕES SEM AVISO PREVIO.



BUEU VÁLVULAS

